



SARIS

McAlu Pro

McAlu Comfort

Der robuste
professionelle Anhänger



Diese Alleskönner sind bereit für Sie!

Sowohl der SARIS McAlu Pro als auch der SARIS McAlu Comfort sind echte Hingucker! Spitzentechnologie, nicht nur was das Design anbelangt, sondern auch im Hinblick auf die Funktionen. Beide Anhänger sind sehr robust.

Funktionalität geht Hand in Hand mit Anwenderfreundlichkeit und einem Auge fürs Detail. Umfangreiche Optionen und Zubehör machen den McAlu PRO sowie den McAlu Comfort zum noch passenderen Helfer für Profi und auch Privatanwender. Qualität die sich im Alltag auszahlt!





3*
**JAHRE VOLL-
GARANTIE!**
**UNSER
STANDARD**

Das macht den SARIS McAlu Pro und den SARIS McAlu Comfort einzigartig:

- ✓ Optimaler Laderaum durch im Bordwandprofil verborgene Zurrpunkte
- ✓ Bordwandhöhe McAlu Pro 30 cm, mit Reling 43 cm
Bordwandhöhe McAlu Comfort 35 cm, keine Reling
- ✓ Einfaches Reinigen durch intelligentes Bordwandprofil
- ✓ Der robuste professionelle Anhänger
- ✓ Reparaturfreundlich durch die Verwendung von Einzelkomponenten
- ✓ Hochwertige Materialien
- ✓ Multifunktional durch viel Zubehör
- ✓ Einfach zu montierendes Zubehör
- ✓ Ungebremste Anhänger erweiterbar zu kippend**
- ✓ Leicht anschraubbare optionale Netzhaken am Unterboden



SARIS McAlu Comfort | MC 205 133 1350 1

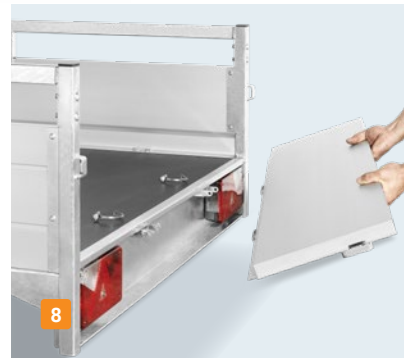
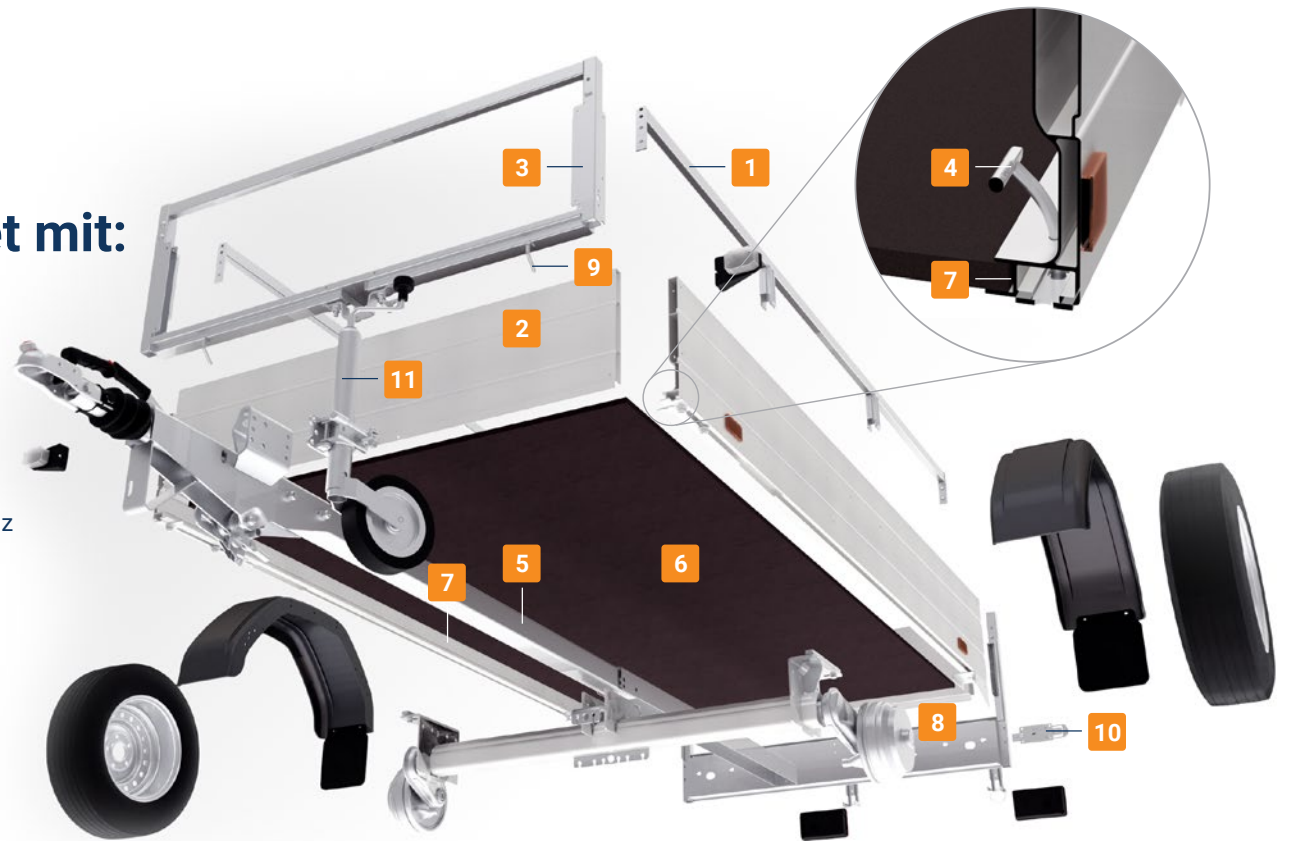
SARIS McAlu Pro | MP 255 133 1350 1

* Aktionsbedingungen unter www.saris.net

** Gilt nicht für den McAlu Comfort

Der SARIS McAlu Pro ist serienmäßig ausgestattet mit:

- 1 Reling aus feuerverzinktem Stahl
- 2 Doppelwandige Aluminium-Bordwänden
- 3 Thermisch verzinkten Bauteilen
- 4 400 daN-Zurrpunkten
- 5 Vollständig unterstütztem Boden
- 6 Wasserdichte Bodenplatte aus finnischem Birkenholz
- 7 Im Rahmen eingeschlossener Boden
- 8 Herausnehmbarer Heckklappe
- 9 Netzhaken
- 10 Massive Spannverschlüsse
- 11 Serienmäßig Stützrad bei gebremsten Anhängern



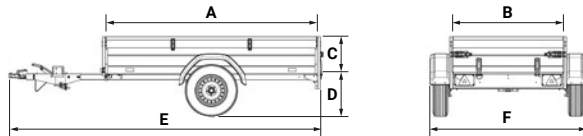
Wählen Sie den SARIS McAlu Pro, der zu Ihnen passt!



SARIS McAlu Pro | MP 205 133 750 1



SARIS McAlu Pro | MP 305 153 2700 2

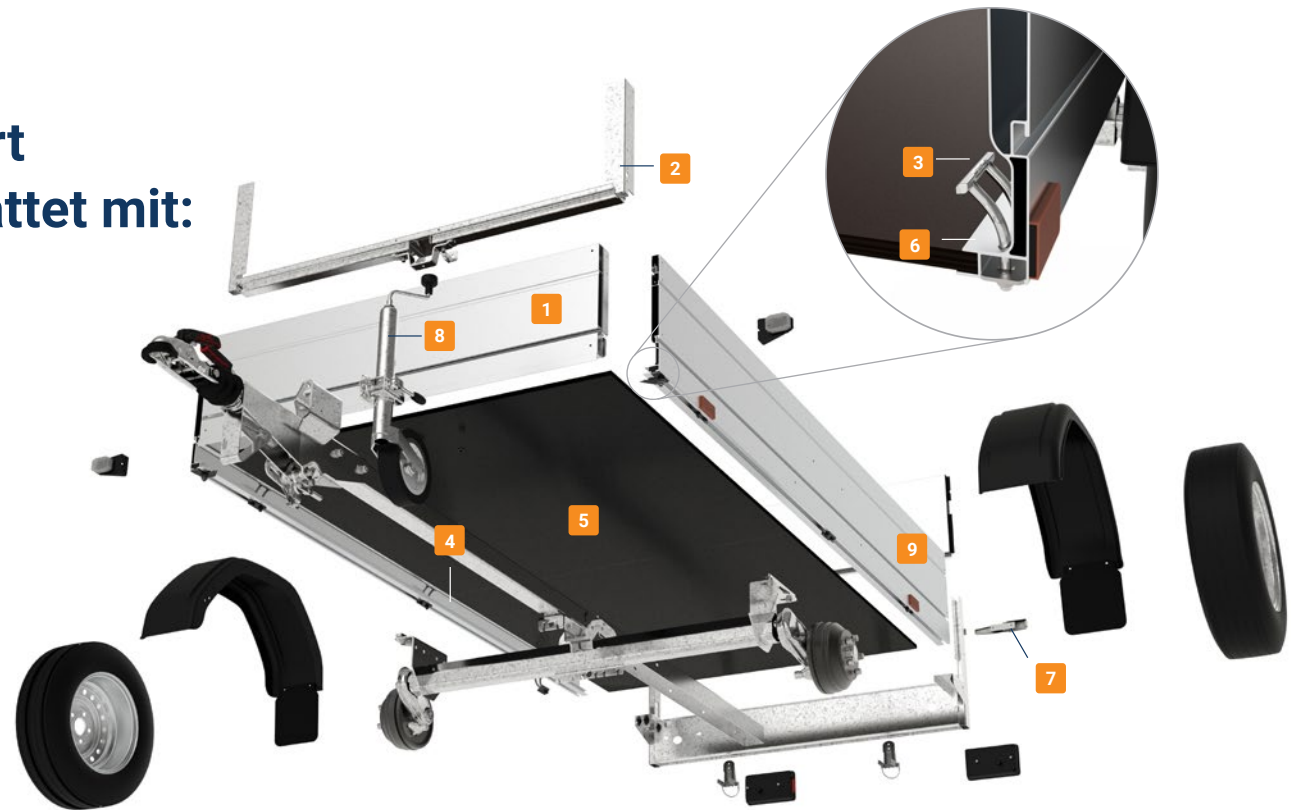


Technische Daten	MP 205 113 750 1	MP 205 113 1000 1	MP 205 133 750 1	MP 205 133 1350 1	MP 255 133 750 1	MP 255 133 1350 1	MP 255 133 2000 2	MP 255 153 1500 1	MP 255 153 2000 2	MP 305 153 1500 1	MP 305 153 2000 2	MP 305 153 2700 2
Länge (A) (cm)	205	205	205	205	255	255	255	255	255	305	305	305
Breite (B) (cm)	113	113	133	133	133	133	133	153	153	153	153	153
Höhe der Bordwand (cm)	30	30	30	30	30	30	30	30	30	30	30	30
Höhe der Bordwand inkl. Reling (C) (cm)	43	43	43	43	43	43	43	43	43	43	43	43
Höhe der Ladefläche (D) (cm)	51	52	51	52	51	52	51	52	51	52	51	54
Gesamtlänge (E) (cm)	313	325	313	325	363	375	386	386	386	436	436	440
Gesamtbreite (F) (cm)	163	163	183	183	183	187	183	207	203	207	203	203
Gesamtgewicht (kg)*	750	1000	750	1350	750	1350	2000	1500	2000	1500	2000	2700
Eigengewicht (kg)	155	195	165	220	180	235	340	285	350	305	365	400
Nutzlast (kg)	595	805	585	1130	570	1115	1660	1215	1650	1195	1635	2300
Reifengröße (Zoll)	13	13	13	14	13	14	13	14	13	14	13	14
Einachser- /Doppelachser	Einachser	Einachser	Einachser	Einachser	Einachser	Einachser	Doppel	Einachser	Doppel	Einachser	Doppel	Doppel
T-Deichsel oder V-Deichsel	T	T	T	T	T	T	V	V	V	V	V	V
Gebremst/Ungebremst	Ungebremst	Gebremst	Ungebremst	Gebremst	Ungebremst	Gebremst	Gebremst	Gebremst	Gebremst	Gebremst	Gebremst	Gebremst
Kippvorrichtung	Optional	Nein	Optional	Nein	Optional	Nein	Nein	Nein	Nein	Nein	Nein	Nein
Auffahrrampen	Nein	Nein	Nein	Nein	Nein	Nein	Nein	Optional	Optional	Optional	Optional	Optional

* Kann auch auf ein geringeres Gesamtgewicht heruntergestuft werden.

Der SARIS McAlu Comfort ist serienmäßig ausgestattet mit:

- 1 Doppelwandigen Aluminium-Bordwänden
- 2 Thermisch verzinkten Bauteilen
- 3 Versenkbare Zurrpunkte, 400 daN
- 4 Vollständig unterstütztem Boden
- 5 Witterungsbeständige Bodenplatte aus finnischem Birkenholz
- 6 Im Rahmen eingeschlossener Boden
- 7 Selbstsichernde Spannverschlüsse aus Metall
- 8 Serienmäßig Stützrad bei gebremsten Anhängern
- 9 Rille in der Bordwand zum Einhängen von Planen- und Laubnetzhasen



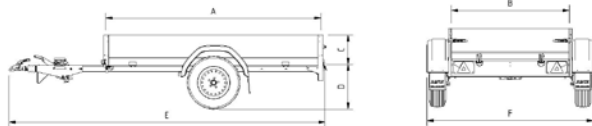
Wählen Sie den SARIS McAlu Comfort, der zu Ihnen passt!



SARIS McAlu Comfort | MC 205 133 1350 1



SARIS McAlu Comfort | MC 205 133 750 1

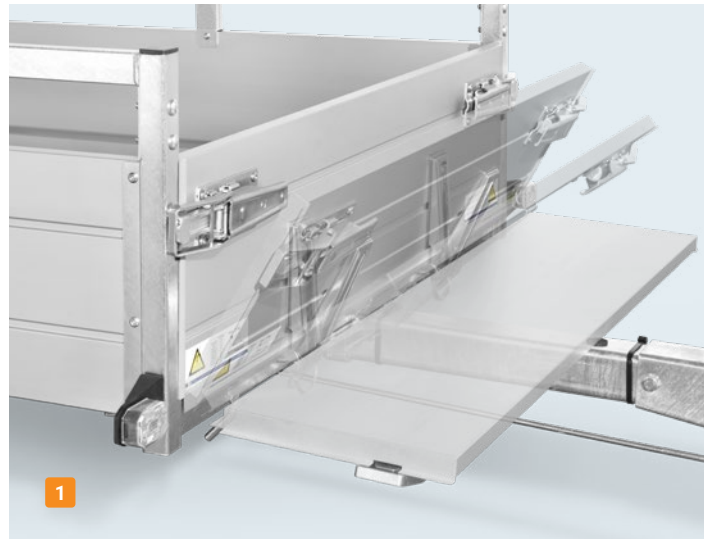


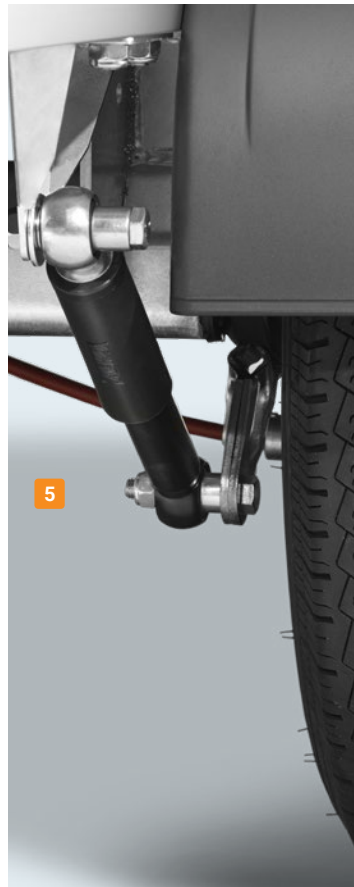
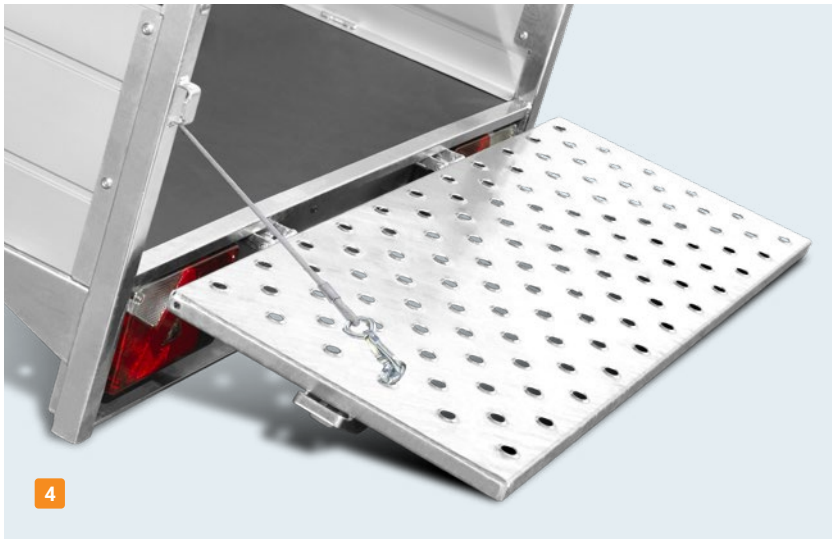
Technische Daten	MC 205 113 750 1	MC 205 113 1000 1	MC 205 133 750 1	MC 205 133 1350 1	MC 255 133 750 1	MC 255 133 1350 1
Länge (A) (cm)	205	205	205	205	255	255
Breite (B) (cm)	113	113	133	133	133	133
Höhe der Bordwand (C) (cm)	35	35	35	35	35	35
Höhe der Ladefläche (D) (cm)	51	52	51	52	51	52
Gesamtlänge (E) (cm)	313	325	313	325	363	375
Gesamtbreite (F) (cm)	163	163	183	183	183	183
Gesamtgewicht (kg)*	750	1000	750	1350	750	1350
Eigengewicht (kg)	142	184	151	207	165	222
Nutzlast (kg)	608	816	599	1143	585	1128
Reifengröße (Zoll)	13	13	13	14	13	14
Einachser- /Doppelachser	Einachser	Einachser	Einachser	Einachser	Einachser	Einachser
T-Deichsel oder V-Deichsel	T	T	T	T	T	T
Gebremst/Ungebremst	Ungebremst	Gebremst	Ungebremst	Gebremst	Ungebremst	Gebremst

* Kann auch auf ein geringeres Gesamtgewicht heruntergestuft werden.

Optionen*

- 1 Klappbare Vorderwand (nicht in Verbindung mit Kippvorrichtung)**
- 2 Kippvorrichtung**
- 3 Gasfedern für Kippvorrichtung (in Verbindung mit Kippvorrichtung)**
- 4 Auffahrklappe (in Verbindung mit Kippvorrichtung)**
- 5 Stoßdämpfer
- 6 Schacht für Auffahrampen**
- 7 Integrierte Auffahrampen (1000 kg/Stück)**
- 8 Black Edition (Bordwände und Felgen Schwarz)***



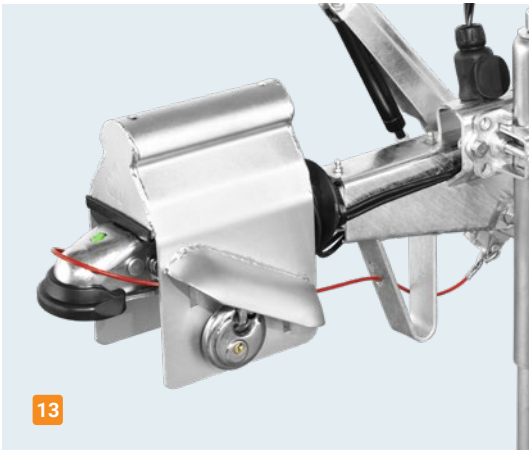
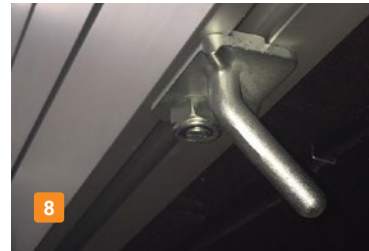
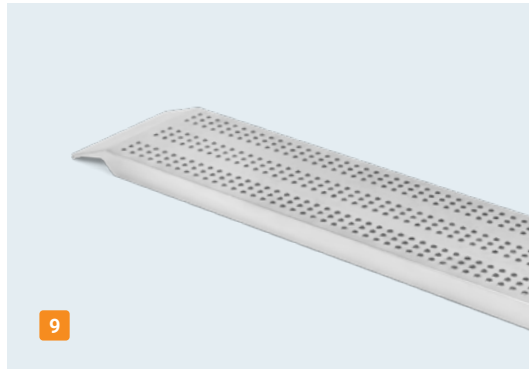


Ihren Anhänger selbst zusammenstellen?
Besuchen Sie www.saris.net

Zubehör*

- 1 H-Gestell
- 2 Flachplane, hellgrau
- 3 Hochplane, hellgrau
(Farbe laut Muster wählbar)
- 4 Laubgitter (50 cm)
- 5 Laubgitternetz (feine Maschen)
- 6 Anhängernetz (große Maschen)
- 7 Spanngurte (2 Stück)
- 8 Netzhaken außenliegend (4 Stück)
- 9 Auffahrrampen (1000 kg/Stück) **
- 10 Ersatzrad inkl. Halter
- 11 Stützrad inkl. Klemme
- 12 Stützen (Satz)
- 13 Anti-Diebstahl-Schloss





Wie halten Sie Ihren Anhänger in perfektem Zustand?
Lesen Sie mehr über unseren Service & UNSERE
Garantie unter www.saris.net



Works for you

Commitment

Engagement

Engagement steht im vollständigen Produktionsverfahren unserer Anhänger im Mittelpunkt. Wir sind fortlaufend bestrebt, unsere Anhänger mithilfe unserer Erfahrung, unseres Know-hows und unseres fachlichen Könnens weiter zu verbessern. Zuverlässige Produkte von einem zuverlässigen Unternehmen. Dies zeichnet unsere Unternehmenskultur bereits seit über 60 Jahren aus und resultiert in Spitzenqualität und deutlichen Vereinbarungen mit unseren Kunden und Zulieferern.



Cooperation

Zusammenarbeit

SARIS baut Anhänger und setzt sich für langfristige Beziehungen zu seinen Zulieferern, Händlern und Endnutzern ein. Wir vertrauen unseren Geschäftspartnern und hören ihnen zu. Aus dieser Zusammenarbeit entstehen innovative Produkte, mit denen wir den Erfolg unserer Partner unterstützen. Die Kunden und Händler stehen bei SARIS im Mittelpunkt und können sich immer auf den besten Service und die beste Qualität verlassen.

Craftsmanship

Handwerkliches Können

Die SARIS-Anhänger werden von Fachleuten für Fachleute gebaut. Als Grundlage dient dabei ein gut durchdachtes Design, bei dem Details und Formgebung viel Aufmerksamkeit gewidmet wird. Wir arbeiten ausschließlich mit den besten Materialien und stellen anhand zertifizierter Verfahren Qualitätsprodukte her. SARIS-Anhänger sind dafür gebaut, Berge für Sie zu versetzen.

Ihr SARIS-Händler: